

Verarbeitungsrichtlinien für selbstklebenden Glassprossenprofile

1. Die Klebefläche der Scheibe, sowie die Aussparung des Klebebandes müssen trocken, staub- und fettfrei sein. Für die Reinigung muss unbedingt ein sauberes Tuch bzw. Putzlappen verwendet werden. Zwecks genauer Fixierung der Sprosse, wird zunächst die Schutzfolie nur an den Enden gelöst und anschließend nach genauer Fixierung unter der Sprosse abgezogen. Ein vollflächiger Andruck, mit Andruckwalze, siehe Zubehör, insbesondere an den Enden, ist unbedingt erforderlich. Wenn nicht vorhanden, bitte Andruckroller anfordern. Damit der Acrykleber zuverlässig haftet und durchhärtet, muss das Fensterelement mind. 48 Stunden ruhen.
2. Die Profile und Glasscheiben müssen bei Raumtemperatur von ca. 15°C bis 25°C gelagert und verarbeitet werden.
3. Die Profilenen dürfen nicht auf Spannung geklebt werden. Es muss ein Abstand von mind. 0,5mm und ab einer Profillänge von mehr als 60cm ein Abstand von mind. 0,8mm zur Sprosse oder Rahmen eingehalten werden. Damit kein Wasser in die Stoßstellen eindringt, sollten diese mit ein wenig Dichtkleber geschlossen werden.
4. Zur Glasreinigung eignet sich nur reiner Brennspiritus, ISO-Propanol oder Azeton. Andere Haushalts-/ Glas- oder Kunststoffreiniger dürfen nicht verwendet werden, sonst entsteht Garantieverlust!
5. Verklebung auf nicht glatten Glasscheiben kann nur auf eigene Gefahr erfolgen! Es empfiehlt sich hier zusätzlich die unterstützende Verklebung mit Dicht- und Montagekleber JOWAT 2K-SE-Polymer 691.40

Ergänzende Richtlinie zur Montage / Verklebung von farbigfolierten und farbigen Klebesprossen sowie weißen Sprossen. Nachfolgend gilt für farbig-folierte und farbige Klebesprossen ab einer Länge von 60cm, und für weiße Sprossen ab einer Länge von 170cm:

Übermäßige Profilausdehnung aufgrund intensiver Sonneneinstrahlung kann dazu führen, dass sich farbige, farbig-folierte und längere weiße Klebesprossen an den Enden lösen. Bei den Glassprossenprofilen GSK272213, GSK342913 und GSK474213 wird dies durch eine zusätzliche Sicherung mit der Sprossenfixierung FIX2722 bzw. FIX4713 verhindert. Diese Fixierung (FIX2722/FIX4713) wird mit Edelstahlschrauben 3,5x16 befestigt. Siehe Skizze (Seite 2). Eine Schablone zur Fixierung ist auf Anfrage erhältlich.

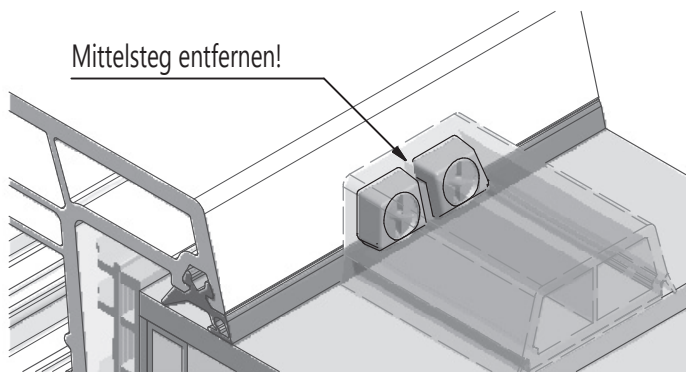
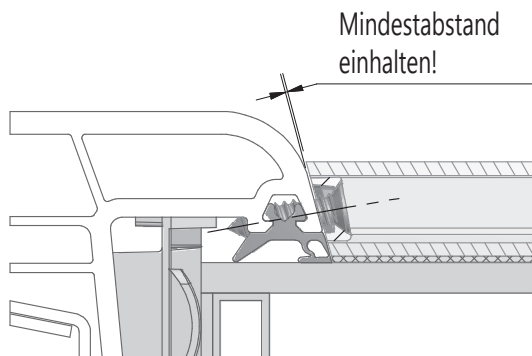
Bei Verwendung der Sprossenfixierung können Glassprossenprofile bis zu einer Länge von 220cm verklebt werden.

Ist ein Einsatz der Fixierung (FIX2722/FIX4713) nicht möglich, ist es unbedingt erforderlich, die Klebesprossen an den Enden zwischen dem Klebeband auf einer Länge von mind. 100mm mit dem Montagekleber JOWAT 2K-SE-Polymer 691.40 zu verkleben (siehe Skizze auf der rechten Seite). Bei Klebesprossen mit einteiligem Klebeband ist dann das Klebeband mittig an den Enden auf einer Länge von mind. 100mm und einer Breite von ca. 8mm zu entfernen und mit dem o.g. Montagekleber zu versehen.

*Die Montage der PVC Sprossen bei Verwendung der o.g. Fixierung wurde vom IFT Rosenheim geprüft. Siehe Prüfberichte 509 38038/1 und 509 38038/2 vom 16.06.2009.

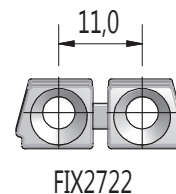
Klebsplossenfixierung

- für Klebspresse in weiß und weiß-foliert: Sprossenlänge > 170cm
- für Klebspresse in farbig und farbig-foliert: Sprossenlänge > 60cm

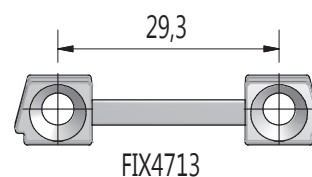


Klebsplossenfixierung

- FIX2722 passend zu GSK272213 und GSK342913

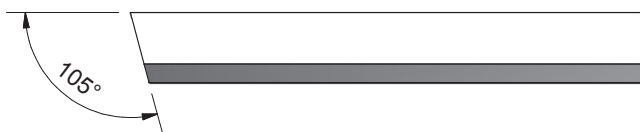


- FIX4713 passend zu GSK474213



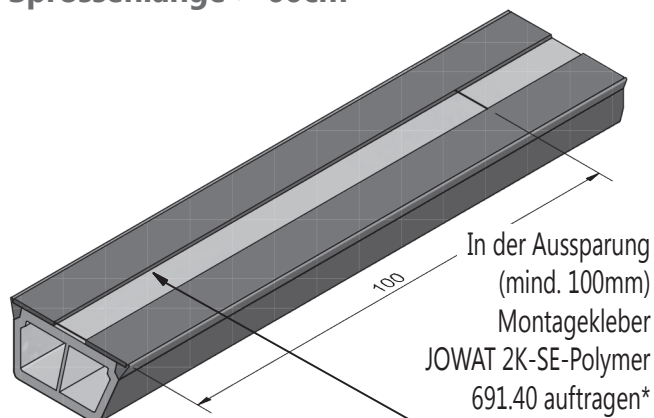
Der Mittelsteg der Fixierung muss vor dem Verkleben entfernt werden!

Sprossenverklebung, wenn der Einsatz der Fixierung nicht möglich ist



* Den Kleber nur ganz fein in der Aussparung auftragen.

Für Klebspresse in farbig / farbig-foliert:
Sprossenlänge > 60cm



Für Klebspresse in weiß und weiß-foliert:
Sprossenlänge > 170cm

Kleband mittig mind. 100mm entfernen.

