

Türschwellsystem COMBI PLAN 0.0 - Absenkbare Bodendichtungen

HUBEINSTELLUNG DER ABSENKDICHTUNG

Auslöser immer auf der Bandseite!

- ⊕ Andruck erhöhen
- ⊖ Andruck verringern

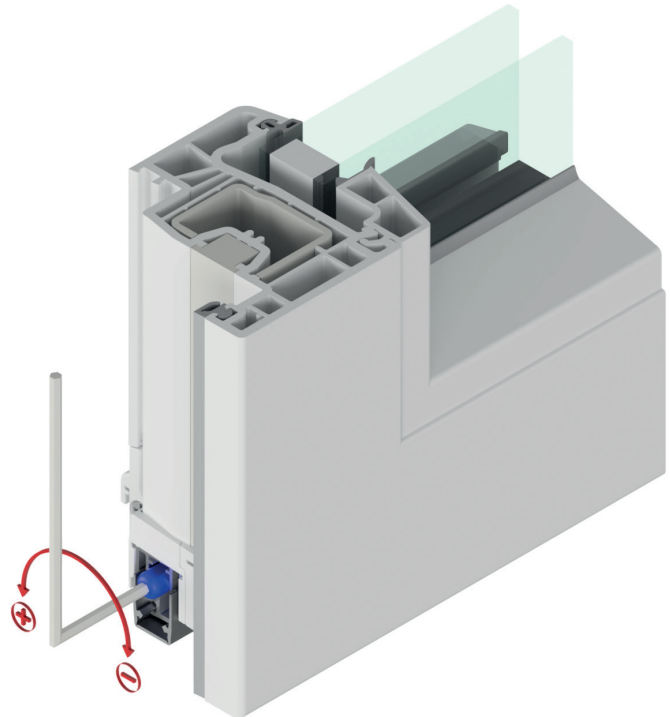
AUF DER BAUSTELLE

Um Beschädigungen an der Bodendichtung im Rohbau zu vermeiden, muss der Auslöser komplett eingedreht sein. Die Bodendichtung löst beim Schließen nicht aus.

Bei Fertigstellung der Baumaßnahme wird die Bodendichtung eingestellt. Dazu wird der Auslöser mit einem 3 mm Inbusschlüssel so weit rausgedreht ⊕ bis die Dichtung bei geschlossener Tür sauber abdichtet. Die Einstellung ist korrekt, sobald die Fuge lichtdicht ist.

Zu starke Anpressung der Dichtung vermeiden!

Führen Sie bei Fertigstellung eine Funktionsprüfung der Bodenabsenkendichtung aus!



EINSTELLUNG DES AUSLÖSEKNOPFS (ERST BEI FERTIGSTELLUNG)

