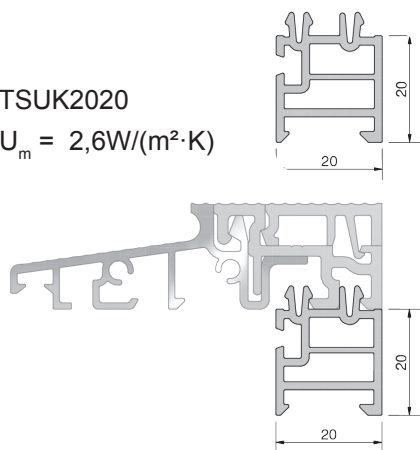
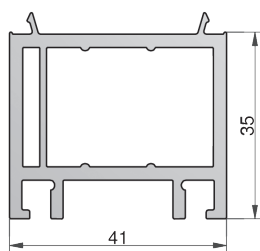


Unterbauprofile zu Türschwellsystem COMBI / COMBI PLUS & BASIC

TSUK2020
 $U_m = 2,6 \text{ W}/(\text{m}^2 \cdot \text{K})$



TSUK4135
 $U_m = 1,9 \text{ W}/(\text{m}^2 \cdot \text{K})$



Unterbauprofile (TSUK...) aus PVC,
Länge: 4500mm

Artikel-Nr.	Farbe	Maße	VE / Meter
TSUK2020	lichtgrau	20x20mm	45
TSUK2020/RC**	grau	20x20mm	45
TSUK4135	lichtgrau	41x35mm	45
TSUK4180	lichtgrau	41x80mm	45
TSUK5049	lichtgrau	49x50mm	45
TSUK5049/Steg	lichtgrau	49x50mm	45
TSUK6230/RC*	grau	62x30mm	36
TSUK6265/RC*	grau	62x65mm	36

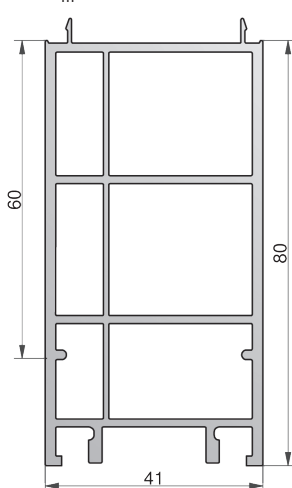
*RC= Recyclingmaterial grau

**RC= Recyclingmaterial grau, auf Anfrage

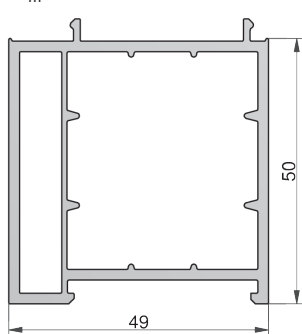
Auch zum Abschneiden!

Das Maß links an dem jeweiligen Unterbauprofil weist auf die optimale Stelle zum Abschneiden hin.

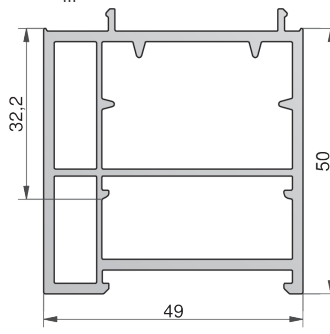
TSUK4180
 $U_m = 1,8 \text{ W}/(\text{m}^2 \cdot \text{K})$



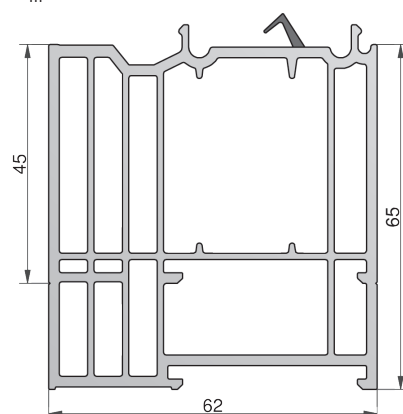
TSUK5049
 $U_m = 1,8 \text{ W}/(\text{m}^2 \cdot \text{K})$



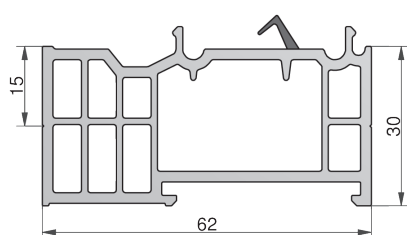
TSUK5049-Steg
 $U_m = 1,8 \text{ W}/(\text{m}^2 \cdot \text{K})$



TSUK6265
 $U_m = 1,2 \text{ W}/(\text{m}^2 \cdot \text{K})$

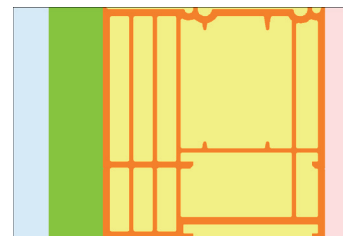


TSUK6230
 $U_m = 1,3 \text{ W}/(\text{m}^2 \cdot \text{K})$

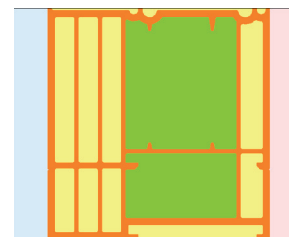


Verbesserter U-Wert durch Dämmung:

Anwendungsbeispiel:
TSUK6265 mit 15mm
Dämmung PUR 030
 $U_m = 0,747 \text{ W}/(\text{m}^2 \cdot \text{K})$
Gesamtbreite: 77mm



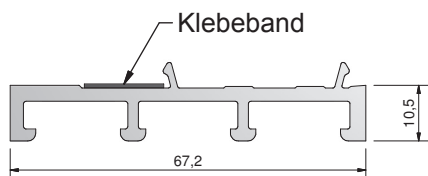
Anwendungsbeispiel:
TSUK6265 mit 2 Kammern
ausgeschäumt PUR 030
 $U_m = 0,781 \text{ W}/(\text{m}^2 \cdot \text{K})$
Gesamtbreite: 62mm



U_m = Mittlerer U-Wert
Weitere Informationen
auf Anfrage!

Änderungen vorbehalten!

Unterbauprofile zu Türschwelligensystem COMBI & COMBI PLUS



TSAP1067g

Adapterprofil (TSAP...) aus PVC, mit Klebeband, Länge: 4500mm für Verbreiterung TSUK68-30 / TSUK68-100 / TSUK68-150

Artikel-Nr.	Farbe	Maße	VE / Meter
TSAP1067g	lichtgrau RAL7035	68x10,5mm	45

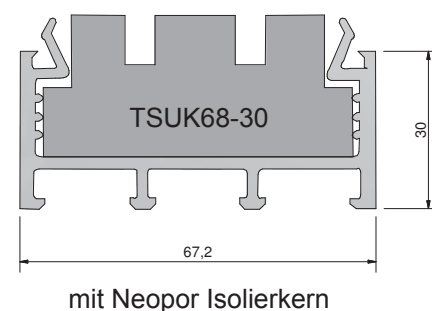
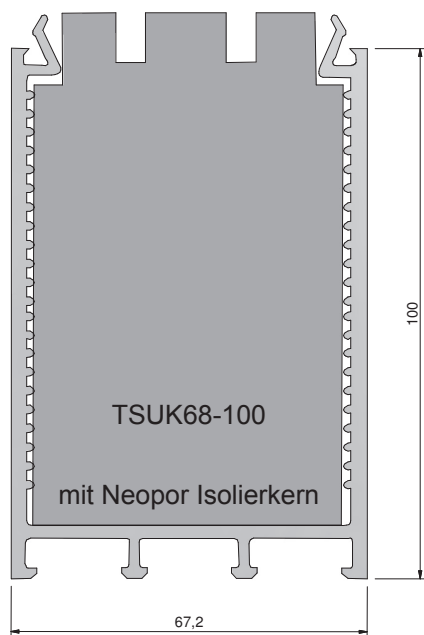
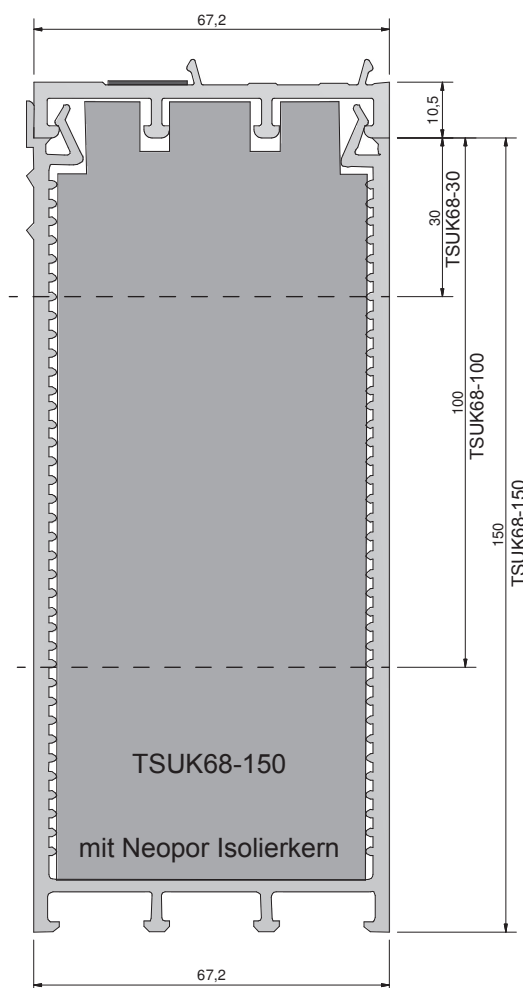
Türschwelligens-Unterbauprofile (TSUK68...)* aus PVC mit Neopor Isolierkern, passivhaustauglich (U-Wert < 0,85) Länge: 4500mm, rastbar mit GKG Adapterprofil TSAP1067

Artikel-Nr.	Farbe	Maße	VE / Meter
TSUK68-30	RC grau**	67,2x30mm	9
TSUK68-100	RC grau**	67,2x100mm	9
TSUK68-150	RC grau**	67,2x150mm	9

*nur einsetzbar mit GKG Adapterprofil TSAP1067!

**Recyclingmaterial grau mit aufextrudierter weißer Sichtfläche.

TSAP1067g mit TSUK68-150



Änderungen vorbehalten!