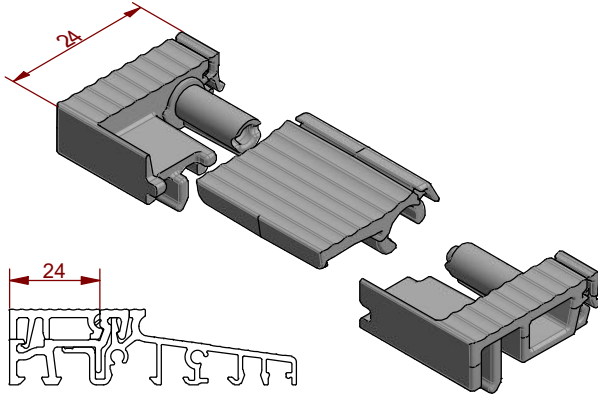
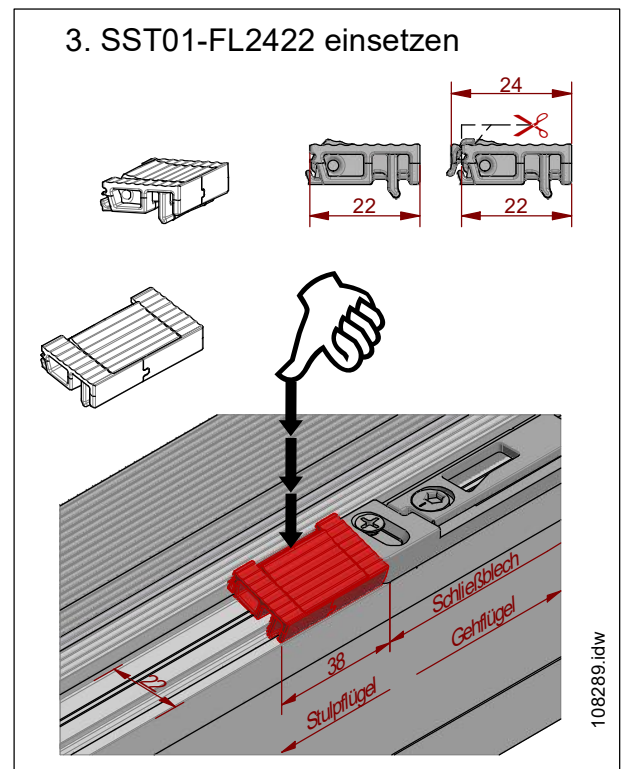
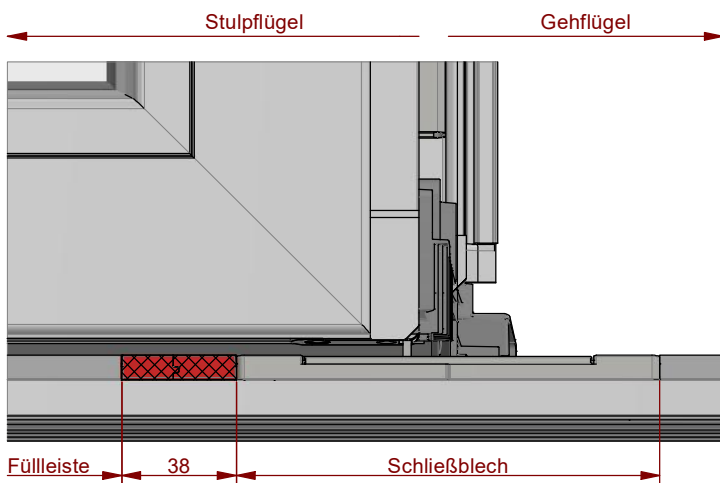
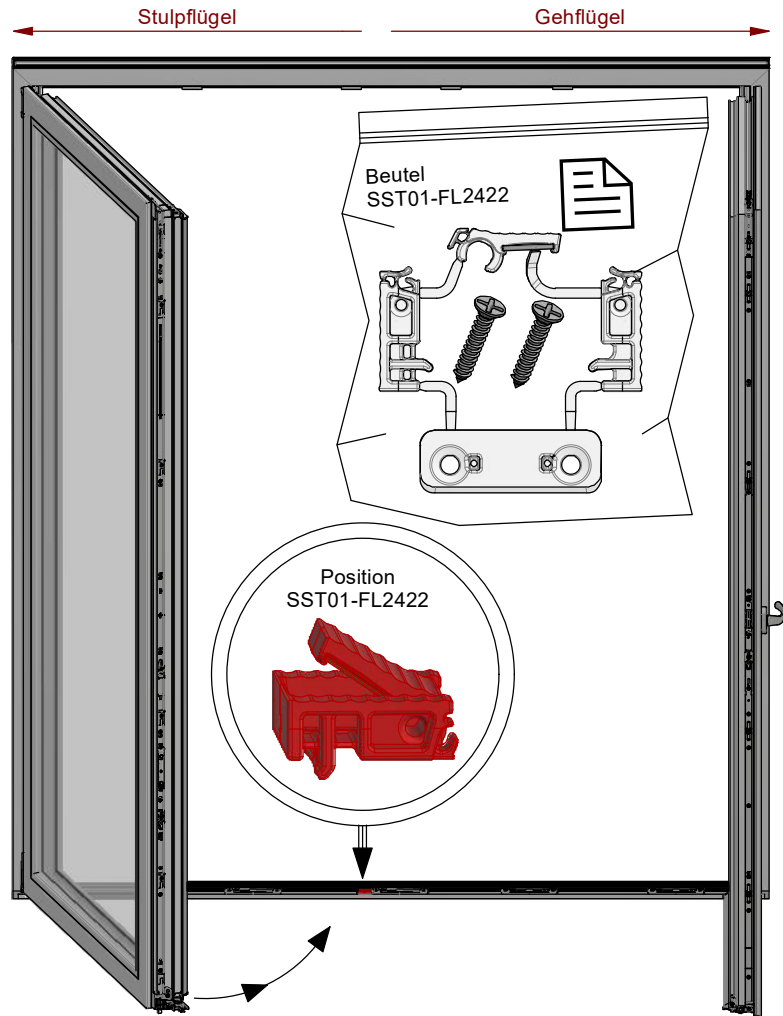
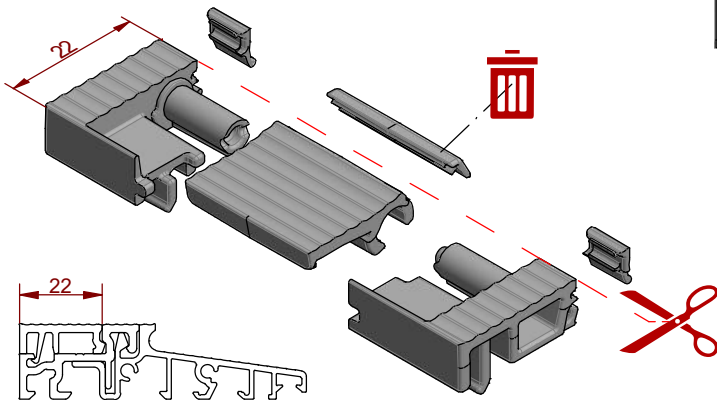


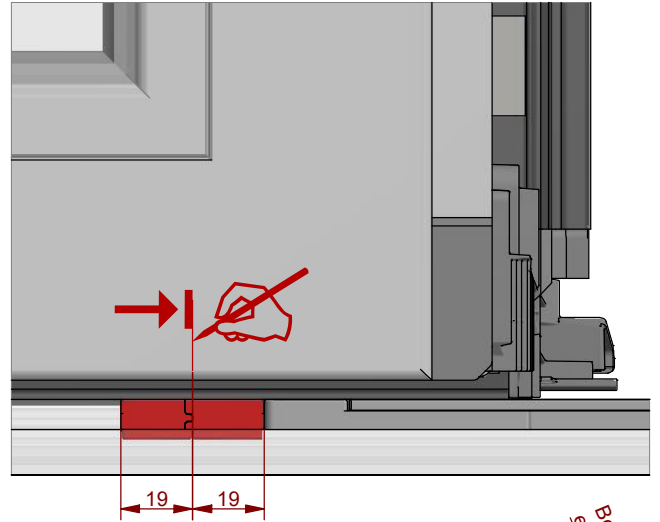
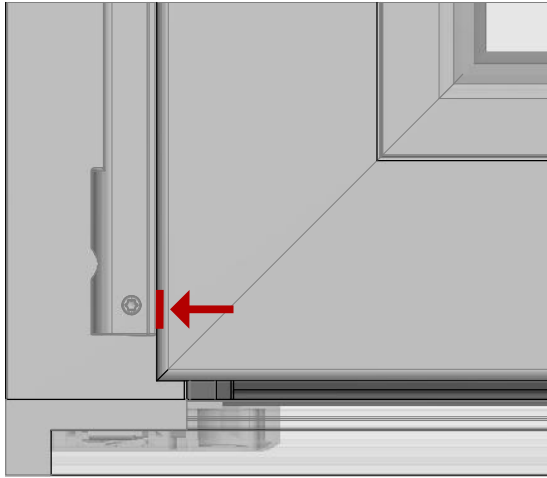
1. Türschwelle mit 24 mm Fülleiste



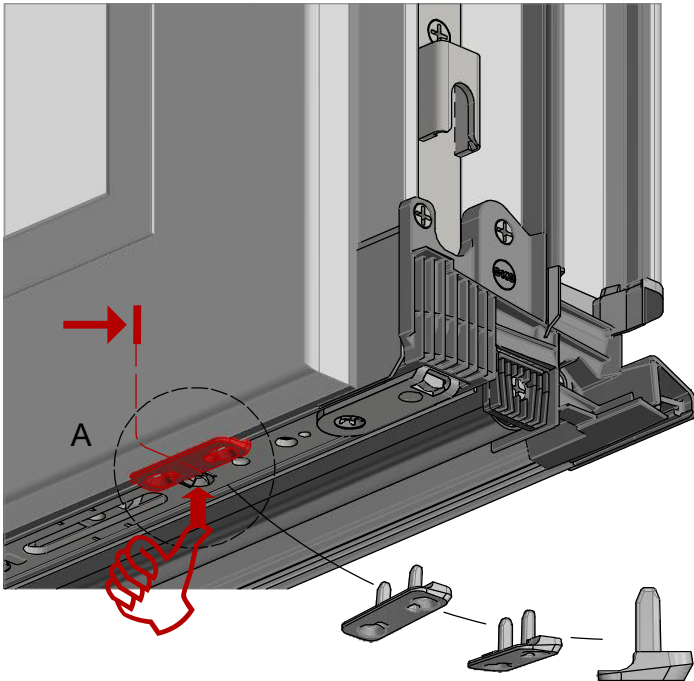
2. Türschwelle mit 22 mm Fülleiste  
Bearbeitung erforderlich



#### 4. Position am Stulpflügel markieren



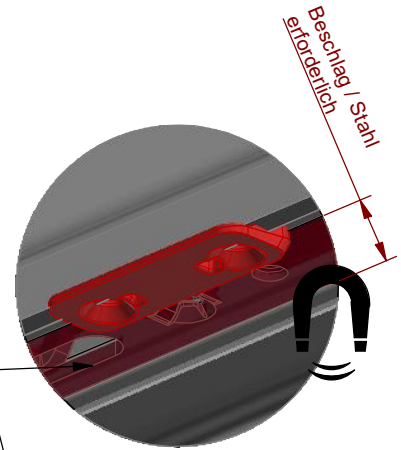
#### 5. Flügelplatte positionieren



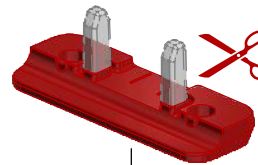
#### Detail A ( 1 : 1 )

Kunststoffentür

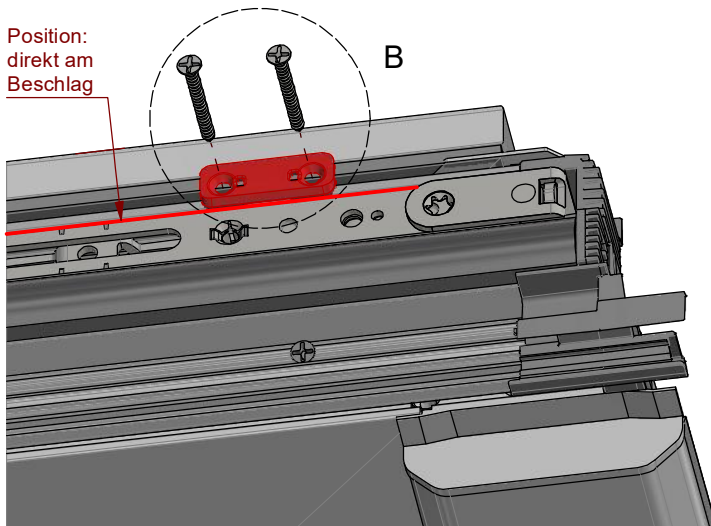
\*In der Beschlagsnut ist ein Beschlagstück (altern. Stahlstück) zur **magnetischen Auslösung** erforderlich



#### 5.1 Holzfenstertüren Bearbeitung Flügelplatte



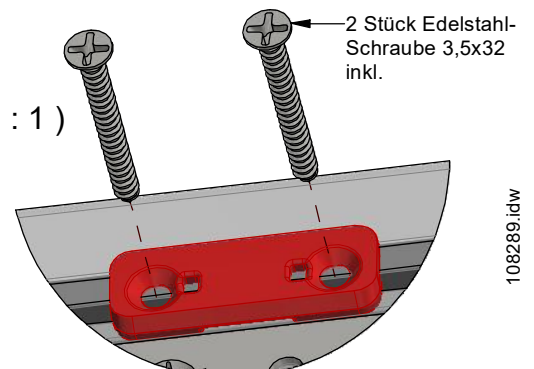
#### 6. Flügelplatte montieren



Position:  
direkt am  
Beschlag

B

#### B ( 1 : 1 )



108289.idw